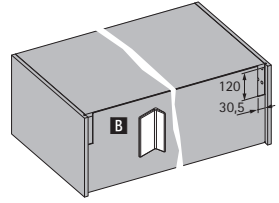
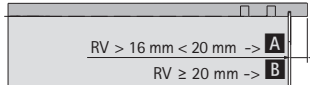
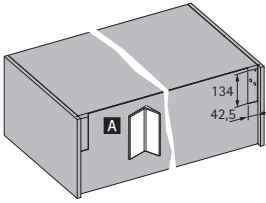
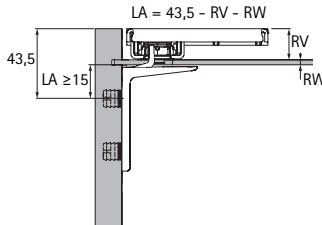




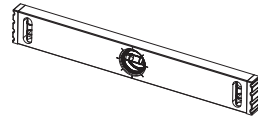
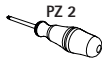
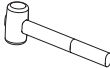
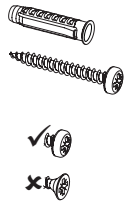
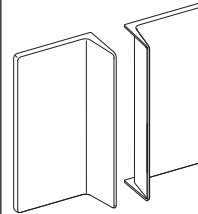
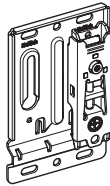
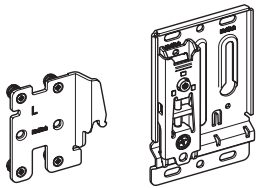
i



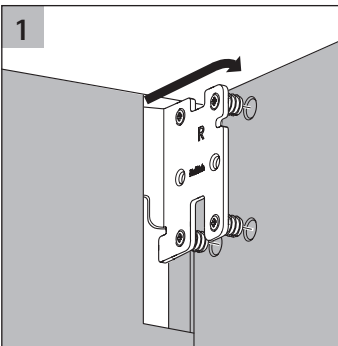
RV	RW	LA
16	3 + (0,5)	24
17	3 + (0,5)	23
18	3 + (0,5)	22
19	3 + (0,5)	21
16	5 + (0,5)	22
17	5 + (0,5)	21
18	5 + (0,5)	20
19	5 + (0,5)	19
16	8 + (0,5)	19
17	8 + (0,5)	18
18	8 + (0,5)	17
19	8 + (0,5)	16



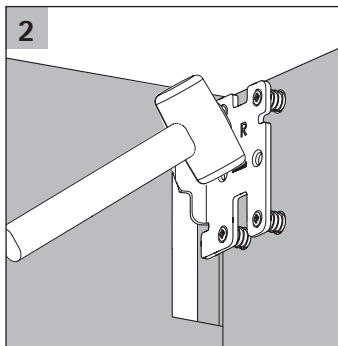
RV	RW	LA
20	3 + (0,5)	20
21	3 + (0,5)	19
22	3 + (0,5)	18
23	3 + (0,5)	17
24	3 + (0,5)	16
25	3 + (0,5)	15
20	5 + (0,5)	18
21	5 + (0,5)	17
22	5 + (0,5)	16
23	5 + (0,5)	15
20	8 + (0,5)	15



1



2



3

