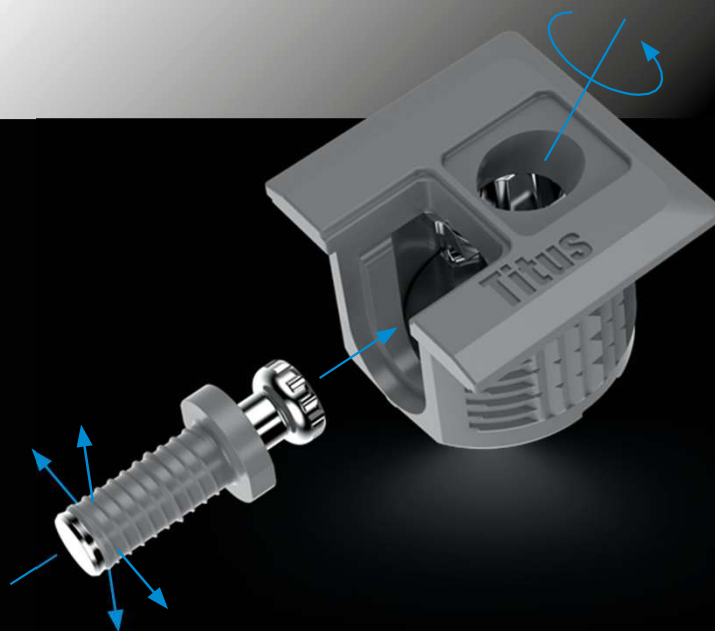


Titus+



# System 6

Druhá generácia narážacích konektorov s čelným vŕtaním na rýchlu a flexibilnú montáž skríň





## **Navrhnuté na efektívnu montáž skríň**

Druhá generácia konektorov System 6 je riešením spoločnosti Titus na montáž šatníkov, šatníkových skríň a úložných systémov. Ide o systém konektorov pre aplikáciu čelného vŕtania, vďaka čomu je účinný pri výrobe v prostredí s obmedzenými možnosťami vŕtania. Je vhodný pre šatníky a skrine, ktoré si vyžadujú súvislú alebo modulárnu montáž segmentov v stiesnenom priestore alebo s obmedzeným prístupom.

Systém 6 bol skonštruovaný tak, aby zvýšil efektívnu montáž skríň a zároveň prispel k elegantnej estetike nábytkových dielcov.



**Rebrá na puzdre na spoľahlivé  
polohovanie excentra**



**Efektívny štvorcový dizajn**



**Rýchla montáž pomocou  
beznástrojovej hmoždinky  
Quickfit**



**Pohodlné ut'ahovanie  
pomocou funkcie Angledriv**



## **Druhá generácia konektorov System 6**

### **Efektívna montáž pomocou tiahla Quickfit**

Naše konektory System 6 boli navrhnuté na montáž modulárnych regálových a skladovacích systémov. Vďaka použitiu beznástrojového tiahla s hmoždinkou Quickfit je samozrejmosťou rýchla a jednoduchá montáž vďaka konštrukcii push-in, ktorá zjednodušuje a urýchľuje proces montáže. Tiahlo Quickfit sa zasúva rukou a rozťahuje sa. Po utiahnutí excentra sa účinne uchytí v otvore. Hmoždinkové tiahlo možno ľahko vybrať bez poškodenia dielca, čo je užitočné najmä vtedy, keď je potrebné premiestniť policu alebo keď bolo tiahlo vložené do nesprávneho otvoru.

### **Nový štvorcový dizajn**

S novou generáciou konektorov prichádza nový štvorcový dizajn, ktorý poskytuje optimálne umiestnenie dielca a jednoduchosť pri uťahovaní vďaka väčšej ploche výrobku, ktorá sa pri uťahovaní opiera o panel. Štvorcový tvar navyše lepšie pokrýva prípadné poškodenie dielca pri vŕtaní.



## Rebrá na puzdre zaistujú pevné a spoľahlivé umiestnenie excetra

- Žiadne otáčanie puzdra v dielci
- Pevné umiestnenie excetra v otvore
- Tesné spoje dielca



## Efektívny štvorcový dizajn

- Optimálne umiestnenie dielca rovnobežne s povrchom dosky
- Zvýšená presnosť montáže a jednoduchosť uťahovania
- Štvorhranná konštrukcia excentra úplne zakrýva otvor na vŕtanie a možné poškodenie panelu

# Quickfit



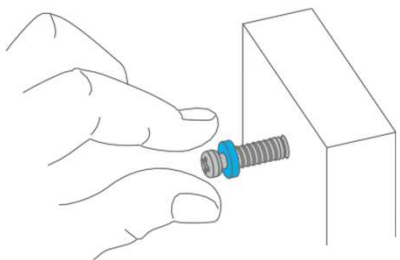
## Hmoždinkové tiaholo Quickfit na rýchlu montáž

- Jednoduché vkladanie tiahla bez použitia náradia
- Tiaholo Quickfit sa po utiahnutí excentra rozťahne a účinne uchytí v otvore
- Tiaholo sa dá ľahko vybrať bez poškodenia panelu





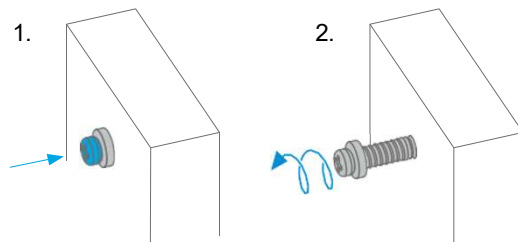
## Vloženie tiahla



### Doraz

Integrovaný golier na tiahle zaisťuje správnu hĺbku zasunutia pri každej montáži, čím sa zabezpečujú trvalo tesné spoje panelov.

## Vybratie tiahla



Jednoduché odstránenie tiahla bez poškodenia panelu umožňuje opätovnú inštaláciu na ľubovoľnom mieste:

1. Zatlačte tiahlo do panelu
2. Odskrutkujte rukou

# Angledriv

27°



## Pohodlné uťahovanie pomocou funkcie Angledriv

- Pohodlné uťahovanie pod optimálnym uhlom
- Jednoduché uťahovanie aj na vysoko položených alebo ťažko prístupných dielcoch
- Robustná konštrukcia s optimálne vyrovnanými a tesnými spojmi dielcov

# Kovova krytka a farebné možnosti



## Kovová krytka

- Pre prvotriednu estetiku a moderný dizajn
- Poniklovaná alebo čierna povrchová úprava Noir
- Montáž z výroby alebo dodatočná montáž



## Farebné možnosti

Puzdro systému 6 sa vyrába v rôznych farebných variantoch



Ďalšie farby sú k dispozícii na požiadanie



dark brown  
(tmavohnedá)



dark grey  
(tmavošedá)



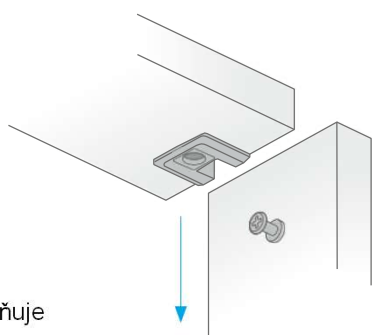
light grey  
(svetlošedá)



White  
(biela)

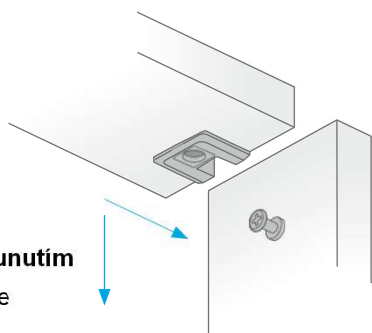
# Rozsah riešení

## Montáž dosky



### Montáž nasunutím

Montáž iba zhora umožňuje montáž jednou osobou, pridržanie panelov na mieste pred utiahnutím excentra – prevedenie s krčkom.



### Montáž s bočným nasunutím

Montáž zhora a z boku je vhodná na montáž v stiesnených priestoroch bez prístupom z hornej strany – prevedenie bez krčka.

## Wedgexfix



Konštrukčná podpera políc bez excentra, ktorá zvyšuje stabilitu skriniek.

## System 6 Dvojité (Outrigger)



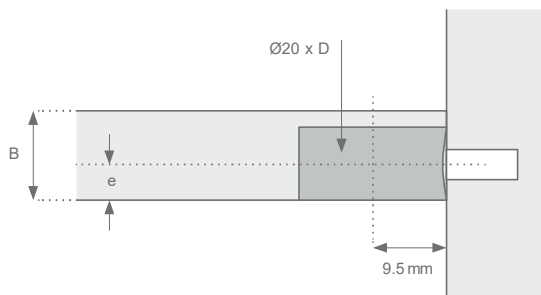
Možnosť konektora s prídavnou hnoždinou zlepšuje intuitívnu montáž a poskytuje silnejšie uchytenie vďaka na paneli.

# Technické informácie

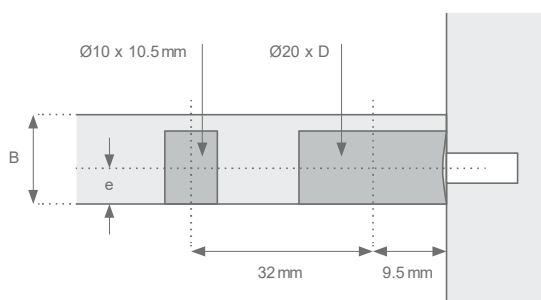
Hrúbka dielca	B	15/16 mm	18/19 mm
Hĺbka vŕtania	D	12.5 mm	14 mm
	e	7.75 mm	9.25 mm



System 6



System 6  
Outrigger



## **Navrhnuté k účelnosti**

Spoločnosť Titus sa zaviazala poskytovať svojim zákazníkom produkty a služby, ktoré zvyšujú ich konkurencieschopnosť a zároveň znižujú výrobné a montážne náklady.



**Titus+**

Titus Group / [titusplus.com](https://titusplus.com)

