

4 3 2 1

F

F

E

E

D

D

C

C

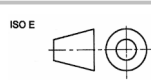
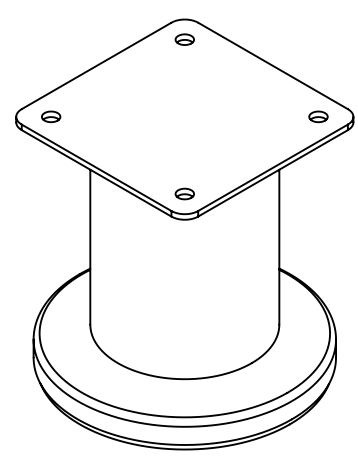
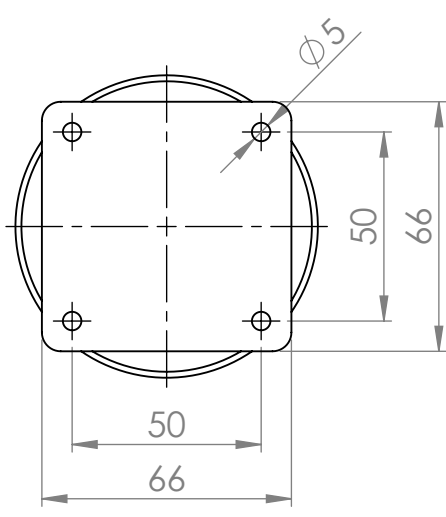
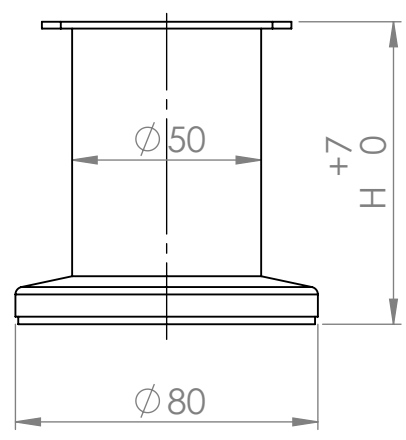
B

B

A

A

H
80
100
120
150
200



MATERIÁL

KRESLIL

DATUM

NÁZEV:

STRONG Nábytková noha S13

Č. VÝKRESU

A4

HMOTNOST (g):

MĚŘÍTKO:

4 3 2 1